

*Lamborghini*  
CALOR



**BELGIUM**  
EXCLUSIVE IMPORT



**SEL C**



# Lamborghini

CALOR

BELGIUM EXCLUSIVE IMPORT

## CHAUDIERE SEL C

GRUPE THERMIQUE EN FONTE  
POUR BRULEUR A FLAMME SOUFFLEE

2006/7

PAGE 01

### GRUPE THERMIQUE HAUT RENDEMENT :

Le groupe thermique SEL C est composé d'un corps de chaudière en fonte, d'un ballon instantanée pour la production d'eau chaude sanitaire en continu, d'un vase d'expansion ainsi que d'un circulateur. Le tout est intégré dans un élégant habillage de dimensions réduites. Le groupe est livré complet avec un brûleur mazout domestique déjà monté, préréglé et testé à l'usine de manière à ce que le mariage chaudière / brûleur soit optimal.

### HAUTES PERFORMANCES :

La forme particulière de la chambre de combustion et de l'échangeur permettent une combustion optimale avec un rendement supérieur à 90% et, par conséquent, une utilisation particulièrement économique.

### FONCTIONNEMENT SILENCIEUX :

Le corps de la chaudière est recouvert d'un matelas de laine de verre de 60mm d'épaisseur permettant d'obtenir une isolation thermique et acoustique extrêmement efficace.

### FACILITE D'ENTRETIEN :

L'accès au corps de chauffe est très aisé et se fait par la partie avant. Tout a été conçu pour simplifier l'entretien et le nettoyage de la chaudière..



### LE TABLEAU DE COMMANDE :

L'équipement de série de la chaudière comprend un tableau d'instruments de commande et de contrôle permettant le meilleur fonctionnement en toute sécurité.

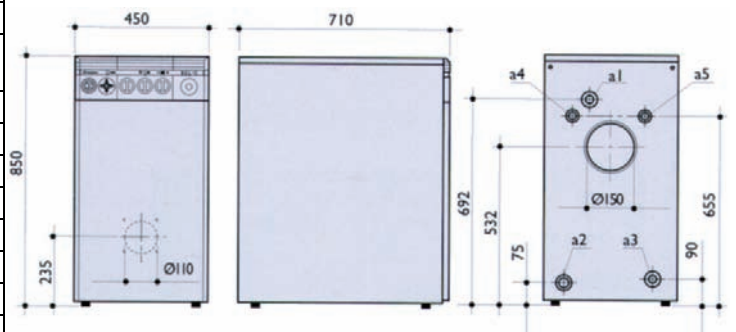
Ce dernier comprend : thermomètre, lampe témoin de fonctionnement, sélecteur marche / arrêt, thermostat de chauffage, réarmement manuel du thermostat de sécurité.

### HABILLAGE :

Un habillage au design moderne a été étudié pour le groupe SEL C. Le panneau de contrôle est réalisé en matériaux antichoc et s'assemble par encastrement sur la partie frontale de l'habillage. La jaquette est protégée par une peinture époxy garantissant une un aspect impeccable dans le temps.



SEL		33 C
Puissance thermique utile	kW	31.4
	kcak/h	27.000
Rendement utile à 100%	%	92.2
Rendement utile à 30%	%	91.7
Deperdition chaleur l'habillage	%	1.1
PRES. circuit chauffage max	Mbars	4
Contenance d'eau	L	17.4
Départ chauffage - a1	Ø	1 1/4"
Retour chauffage - a2	Ø	1 1/4"
Départ ECS - a4	Ø	1/2 "
Retour ECS - a5	Ø	1/2 "
Vidange chaudière - a3	Ø	1/2 "
Prod. E.C.S Δt 30 °C max	L/h	900
Débit max en 10 min.	L	140
Vase d'expansion	L	8
Poids	kg	120






**9-15, RUE DE LA TEINTURERIE • 1190 BRUXELLES**

**Notre salle d'exposition est à votre disposition:**

**LUNDI au VENDREDI : 08 H 30 - 12 H**

**LUNDI au JEUDI : 13 H - 17 H**

**VENDREDI : 13 H - 16 H**

 **(02) 332 21 30**

-



**(02) 376 16 73**

<b>DIRECTION COMMERCIALE</b>	<b>: P.I. 312</b>	-	<b>Service technique FR</b>	<b>: P.I. 319</b>
<b>Service commercial NORD</b>	<b>: P.I. 322</b>	-	<b>Service technique NL</b>	<b>: P.I. 320</b>
<b>Service commercial SUD</b>	<b>: P.I. 323</b>	-	<b>Labo</b>	<b>: P.I. 316</b>
<b>Secrétariat commercial</b>	<b>: P.I. 318</b>	-	<b>Magasin</b>	<b>: P.I. 325</b>
<b>Comptabilité</b>	<b>: P.I. 311</b>	-	<b>Atelier</b>	<b>: P.I. 324</b>

**E-mail : [vassart@vassart.com](mailto:vassart@vassart.com) - Site web : <http://www.vassart.com>**